

# KIT Pararrayos KDA-01



**Unidad de Medida:** Kit

**Descripción:** Punta Pararrayos

**Diámetro de Protección:** 160m

## CARACTERÍSTICAS:

El sistema de pararrayos KDA-01 es un sistema de protección contra tormentas eléctricas (SPTE). El cual, sirve para interceptar, conducir y disipar la corriente del rayo; y el de elementos internos basado en uniones, blindaje y puesta a tierra. El objetivo de un SPTE es reducir el riesgo de daño para las personas, seres vivos, estructuras, edificios y su contenido.

## PUNTA PARRAYOS TG - 01

Punta captadora de rayos y conductora de corriente diseñada en Acero Inoxidable 304, de acuerdo a la norma Mexicana, NMX-J-549-ANCE-2005. La cual forma parte de un sistema de protección externo contra tormentas eléctricas (SEPTE), para reducir el riesgo de daño que puede provocar un rayo. Esta diseñada para atrapar efectivamente una descarga atmosférica y conducirla a tierra.

- Material: Acero Inoxidable 304
- Resistividad eléctrica del aluminio:  $72 \Omega \cdot \text{mm}^2/\text{mts}$ .
- Excelente resistencia a la corrosión.
- Dimensiones:
  - Altura Punta: 35 cm.
  - Diámetro mayor: 12.8 cm.
  - Peso: 1.855kg.
  - Diámetro rosca interna: 3/8 pulg.
  - Altura mástil: 120 cm.



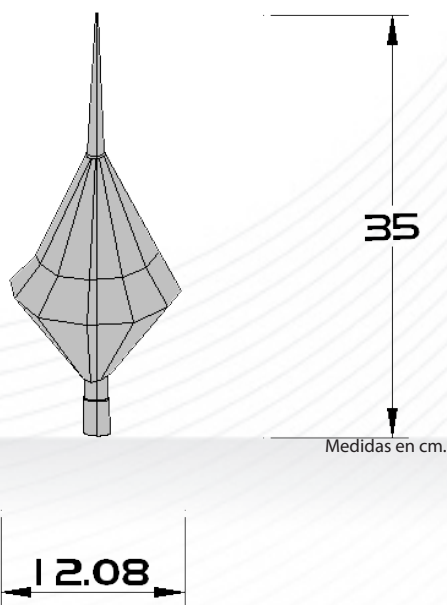
La punta se sostiene mediante un mástil macizo de 1.20 mts. de largo al cual se conecta un cable sujetándolo mediante 3 opresores de 5/16 pulg. (8mm.). Este mástil tiene un soporte de hule dieléctrico en su parte inferior, el cual embona en otro mástil tubular de 2 pulg. (5.08 cm.). Este último, sujeta ambos mástiles para hacer la instalación, ya sea en torre o en techo mediante una base o abrazaderas.

Se recomienda tomar en cuenta que la Norma NMX-J-549-ANCE-2005 sugiere que un sistema de protección contra tormentas eléctricas (SPTE) debe contar con un sistema interno de protección contra tormentas eléctricas (SIPTTE) y un sistema externo de protección contra tormentas eléctricas (SEPTE). La punta KDA01 forma parte de la protección externa, mientras que la parte interna corresponde a los supresores de picos de transitorios (SSTT) Marca Suprector de TOTAL GROUND.

## INCLUYE:

DESCRIPCIÓN	DIMENSIONES	CANTIDAD
Punta Pararrayos	20.5 x 13cm.	1
Electrodo TG-100K	60 x 17cm.	1
Acoplador TGC01	40 x 30 x 21cm.	1
H2Ohm	11Kg.	1
Mástil c/Aislador	1.20 mts.	1

## DIMENSIONES:



**MODELO KDA-01**